

Montana

Montana Legs

MB126

DA / EN / DE

Design by Peter J. Lassen

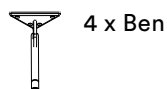
SAMLEVEJLEDNING
ASSEMBLY INSTRUCTIONS
MONTAGEANLEITUNG

Montana Furniture

Akkerupvej 16, DK-5683 Haarby, Denmark • T +45 6473 3211

montanafurniture.com

INDHOLD



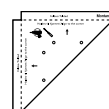
4 x Ben



16 x 4,2 - 13,5 mm



16 x Ø4,0 - 15 mm
(eftermontage)

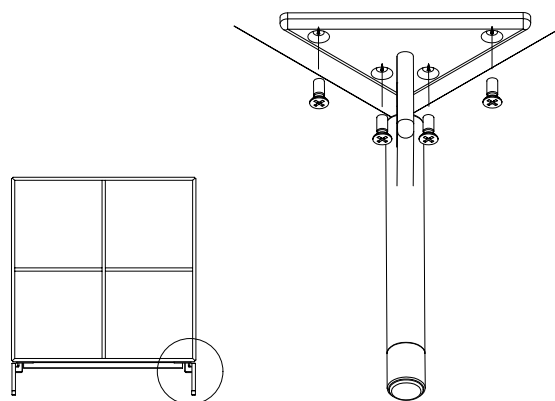


Skabelon

MONTERING

Hvis benene er bestilt sammen med en reol, vil der på reolens bund være 4 huller i hvert hjørne til iskruning af benene.

Anvend 16 stk. 4,2 x 13,5 mm.



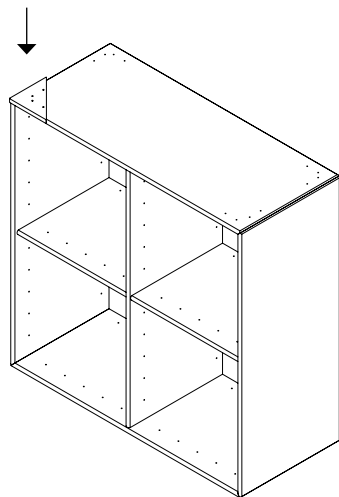
EFTERMONTAGE

1. Bestem placering

Hvis reolen skal stå op af en væg, kan man med fordel flytte de bagerste ben længere ind under modulet. Således kan reolen stå helt tæt med væggen, uden ben og fodlister støder sammen.

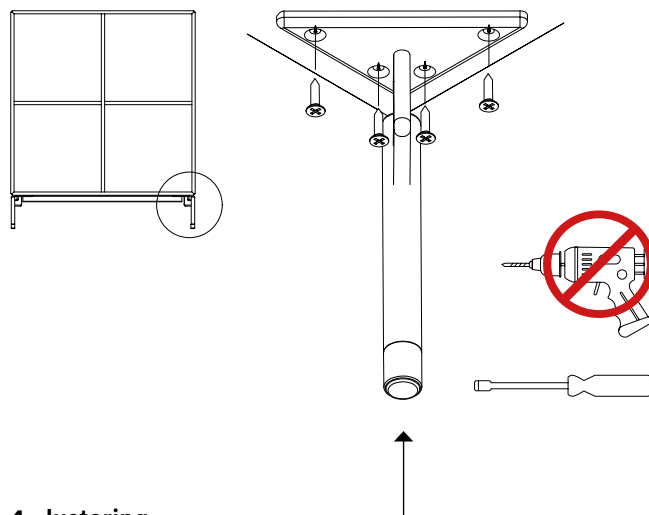
2. Opmærkning

Hvis benene er bestilt til eftermontage, skal vedlagte skabelon bruges til at bestemme benenes placering.



3. Fastgør benene

Benene fastgøres med hoslagte skruer Ø4,0 x 15 mm. Vær opmærksom på, at de ikke overskruer. Brug altid håndskruetrækker til den sidste spænding af skrueerne.



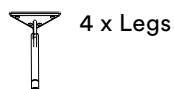
4. Justering

Reolen justeres i vage vha. benenes justeringsskrue.

OBS!

Moduler fra bredde 69,6 cm og opefter med ben skal have monteret støtte sarg under bunden.

CONTENT



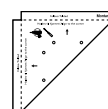
4 x Legs



16 x 4.2 x 13.5 mm



16 x Countersunk screw $\varnothing 4,0$ - 15 mm for retrofitting

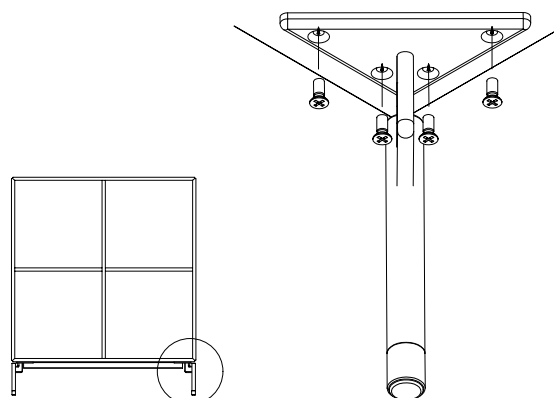


Drilling template

FITTING

If the legs are ordered together with a module, there will be 4 holes in each corner of the module bottom to fit the legs.

Use 16 pcs. 4.2 x 13.5 mm.



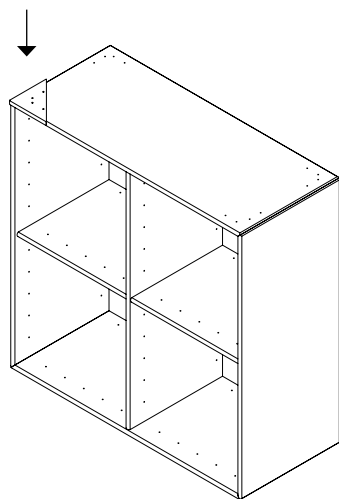
RETROFIT

1. Determine position

If the module is placed up against a wall, it can be an advantage to move the rear legs a bit inwards under the module. Then the module can be placed quite close to the wall, while the legs and skirting board do not touch each other.

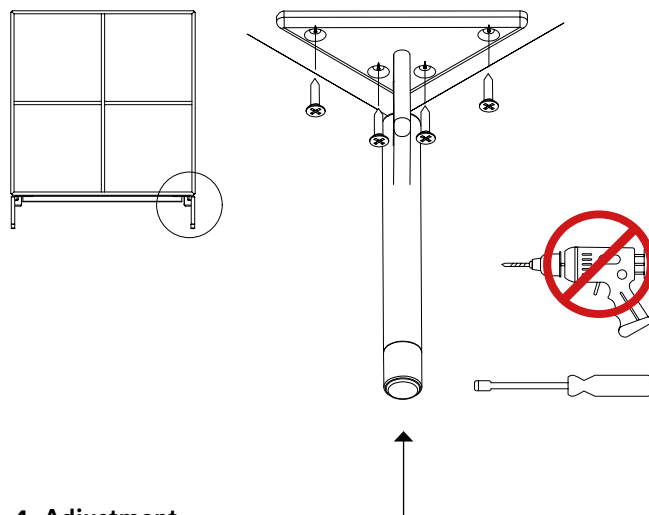
2. Marking up

If the legs are ordered for retrofitting, please use the enclosed pattern to determine the position of the legs.



3. Fastening of the legs

The legs are fastened by using the enclosed screws $\varnothing 4$ x 15 mm. Be aware not to strip the screws. Always use a manual screwdriver for the final re-tightening of the screws.



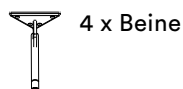
4. Adjustment

The module is levelled by using the adjusting screws in the legs.

NOTE:

Units from width 69,6 cm and upwards with legs should be fitted with support rail under the bottom.

INHALT



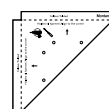
4 x Beine



16 x 4,2 x 13,5 mm



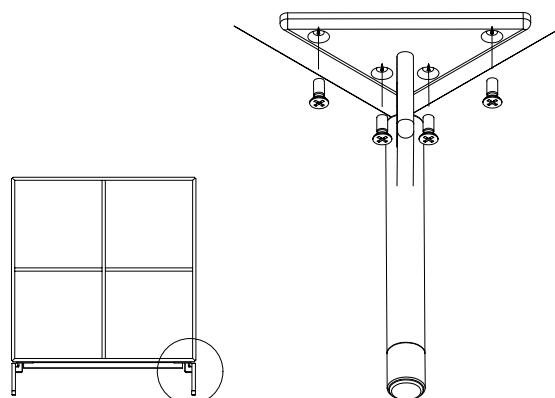
16 x Senkschraube
Ø4,0 - 15 mm zur
Nachrüstung



Bohrschablone

MONTAGE

Falls die Beine zusammen mit einem Modul bestellt werden, dann befinden sich in jeder Ecke des Modulbodens 4 Löcher, um die Beine zu montieren. Verwenden Sie 16 Stück 4,2 x 13,5 mm Schrauben.



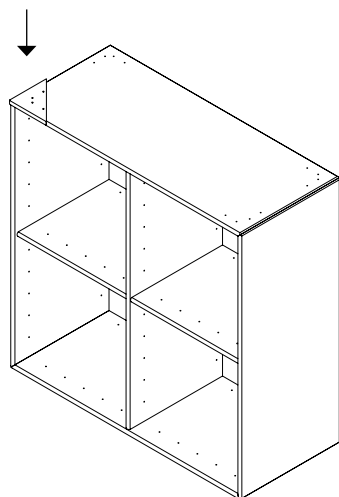
NACHRÜSTUNG

1. Position bestimmen

Falls das Modul an einer Wand aufgestellt wird, kann es von Vorteil sein, die hinteren Beine unter dem Modul etwas nach innen zu bewegen. Dann kann das Modul ziemlich nahe an der Wand platziert werden, während sich die Beine und die Fußleiste nicht berühren.

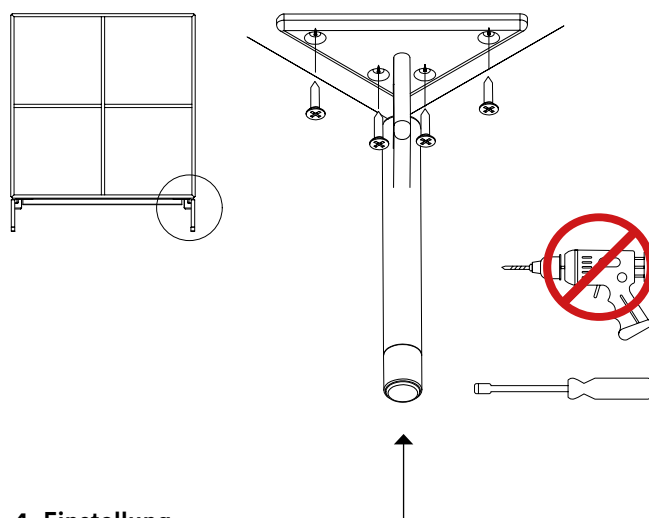
2. Kennzeichnung

Falls die Beine zur Nachrüstung bestellt werden, dann verwenden Sie bitte das beiliegende Muster, um die Position der Beine zu bestimmen.



3. Befestigung der Beine

Die Beine werden mit den beigefügten ø4 x 15 mm Schrauben befestigt. Achten Sie darauf, dass die Schrauben keinen Schaden nehmen. Verwenden Sie zum endgültigen Nachziehen der Schrauben immer einen Handschraubendreher.



4. Einstellung

Das Modul wird mit den Einstellschrauben in den Beinen nivelliert.

HINWEIS:

Einheiten ab einer Breite von 69,6 cm mit Beinen sind mit einer Stützschiene unter dem Boden zu versehen.

Montana

Support rail

SS60

DA / EN / DE

Design by Peter J. Lassen

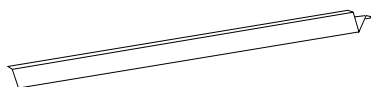
SAMLEVEJLEDNING
ASSEMBLY INSTRUCTIONS
MONTAGEANLEITUNG

Montana Furniture

Akkerupvej 16, DK-5683 Haarby, Denmark • T +45 6473 3211

montanafurniture.com

INDHOLD



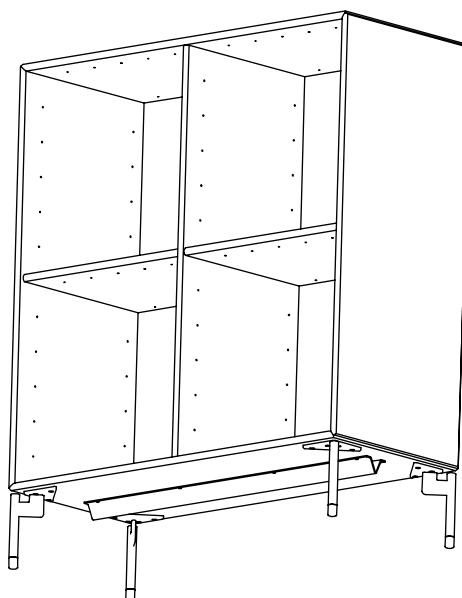
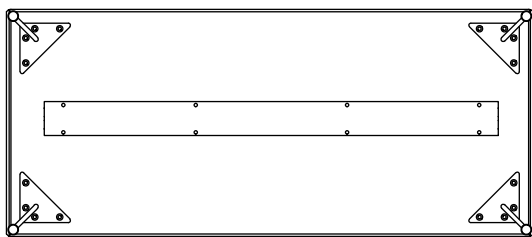
1 x SS60



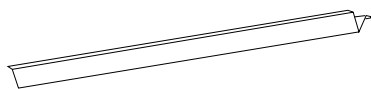
8 x skruer 4 x 10 mm

MONTERING

Støttesarg til montering under moduler med hjul og ben i bredde 69,6 cm (*12) og opefter.
Placer og monter støttesargen under modulet midt på, som anvist på tegningen.



CONTENT



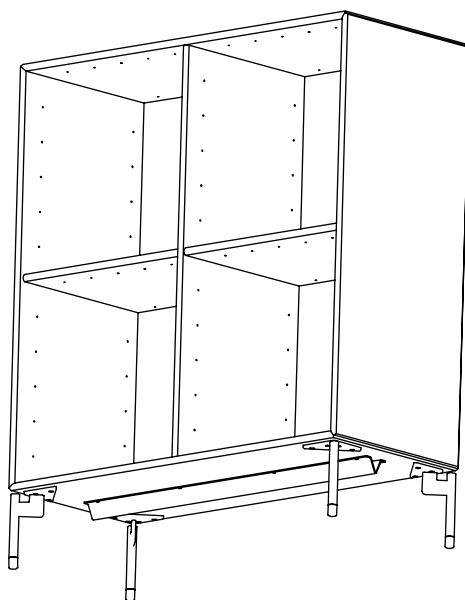
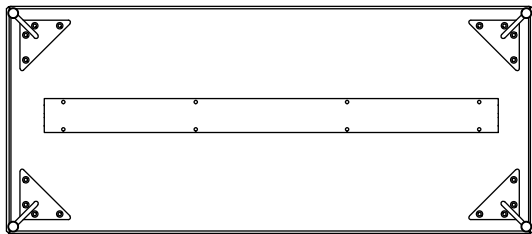
1 x SS60



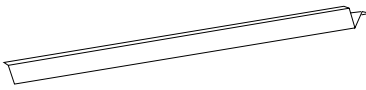
8 x screws 4 x 10 mm

MOUNTING

Support rail for mounting under units size 69.9 cm (*12) and up, with Montana legs and castors. Place and mount support rail under the modul in the middle, as shown in the drawing.



INHALT



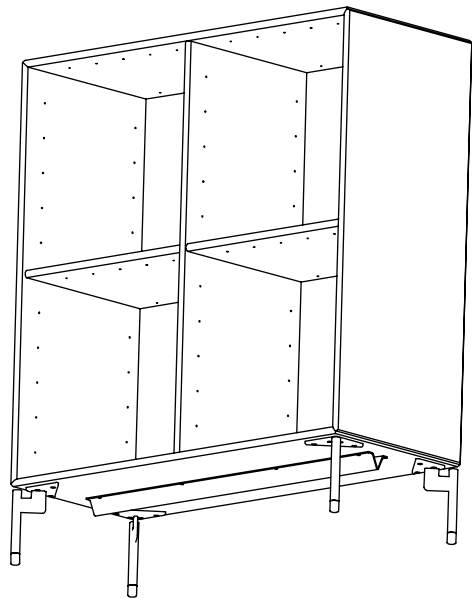
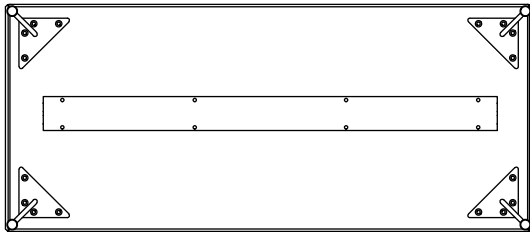
1 x SS60



8 x Schrauben 4 x 10 mm

MONTAGE

Stützschiene für die Montage unter Einheiten ab 69,9 cm (* 12) mit Montana-Beinen und -Rollen.
Platzieren und montieren Sie die Stützschiene wie in der Abbildung mittig unter dem Modul.



Montana

Montana Plinth

DA / EN / DE

Design by Peter J. Lassen

SAMLEVEJLEDNING
ASSEMBLY INSTRUCTIONS
MONTAGEANLEITUNG

Montana Furniture

Akkerupvej 16, DK-5683 Haarby, Denmark • T +45 6473 3211

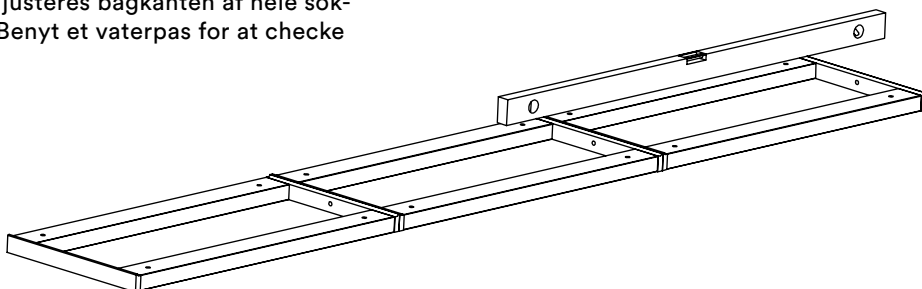
montanafurniture.com

MONTERING

1. Læg soklerne på gulvet der, hvor reolerne skal stilles op. Alle stillesko skal være skruet ind ved hårdt gulv og skruet 1-2 mm ud ved blødt gulv/gulvtæppe.

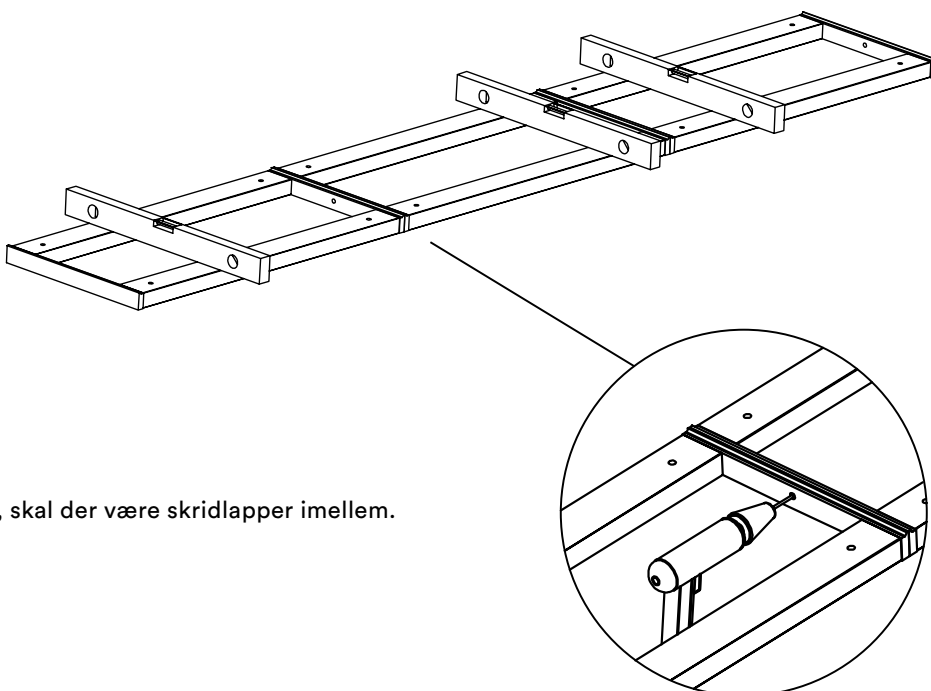
2. Find det højeste punkt på sokkelopstillingen. (Ofte er det højeste punkt i et hjørne mod væggen).

3. Med udgangspunkt i det højeste punkt justeres bagkanten af hele sokkelopstillingen ved hjælp af stilleskoene. Benyt et vaterpas for at checke om bagkanten er 100 % i vage.



4. Herefter justeres forkanten ligeledes ved hjælp af stillesko og vaterpas indtil såvel dybde som længde er 100 % i vage.

5. Soklerne kobles herefter sammen ved at gennembore soklernes ender med et Ø8 bor på de steder, hvor de skal kobles, hvorefter de vedlagte koblingskruer monteres.



6. Reolerne stilles på soklerne.

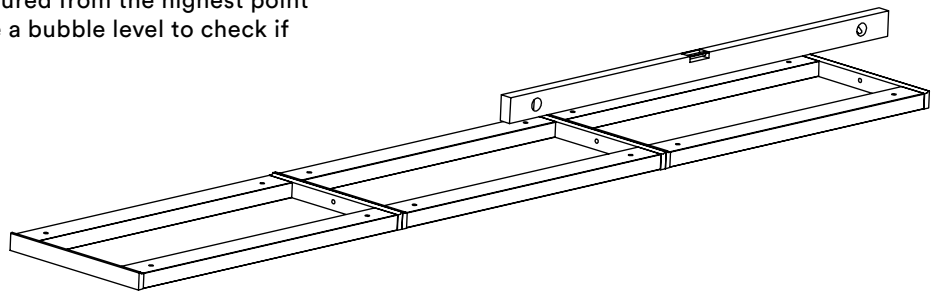
NB: Når to reoler stilles ovenpå hinanden, skal der være skridlapper imellem.

MOUNTING

1. Place the plinths on the floor where you want the cabinets to be. All adjustable feet must be twisted in on hard floor, and twisted out 1-2 mm on soft floor/carpet.

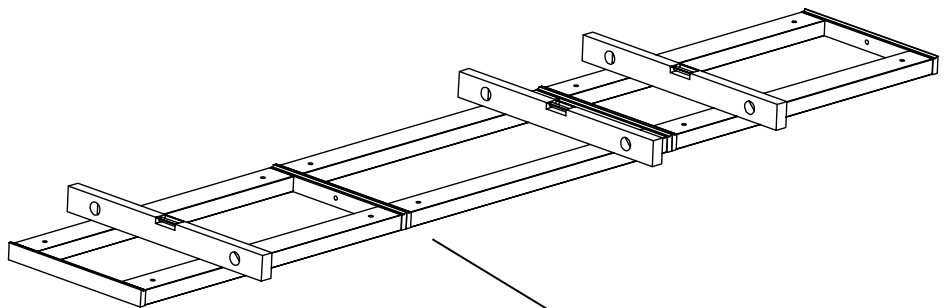
2. Locate the highest point of the plinth. (Often is the highest point in a corner towards the wall).

3. Level the rear edge of the plinths measured from the highest point by adjusting with the adjustable feet. Use a bubble level to check if the rear edge is 100 % leveled up.



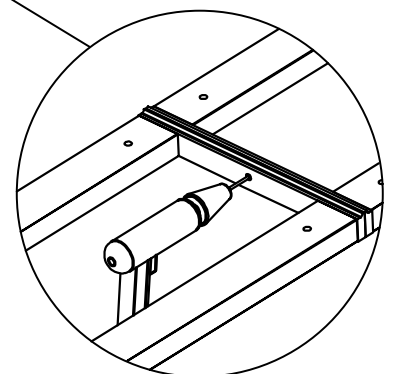
4. Afterwards level the front edge of the plinths in the same way by means of adjustable feet and the bubble level until both depth and length is 100 % leveled up.

5. Join the plinths by drilling a $\varnothing 8$ hole in the plinth ends where they need to be joined, then mount the enclosed connecting screws.



6. Place the cabinets on the plinths.

NB: When two cabinets are placed on top of each other you must put anti-slip rubber pieces in between.

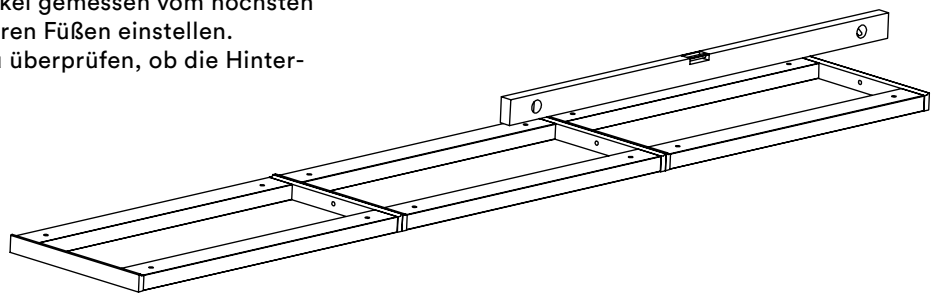


MONTAGE

1. Stellen Sie die Sockel dort auf den Boden, wo Sie die Schränke aufstellen möchten. Alle verstellbaren Füße müssen auf hartem Boden nach innen gedreht und auf weichem Boden/Teppich 1-2 mm nach außen gedreht werden.

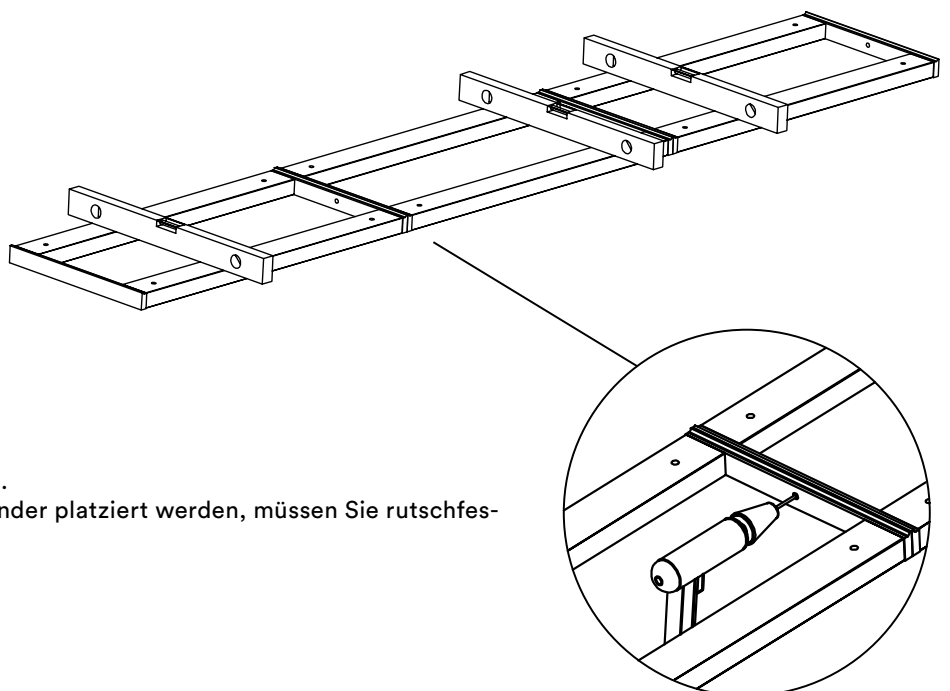
2. Suchen Sie den höchsten Punkt des Sockels. (Der höchste Punkt befindet sich häufig in einer Ecke zur Wand).

3. Nivellieren Sie die Hinterkante der Sockel gemessen vom höchsten Punkt, indem Sie diese mit den verstellbaren Füßen einstellen. Verwenden Sie eine Wasserwaage, um zu überprüfen, ob die Hinterkante zu 100% eben ist.



4. Anschließend die Vorderkante der Sockel mittels verstellbarer Füße und Wasserwaage in gleicher Weise nivellieren, sodass sowohl die Tiefe als auch die Länge vollkommen eben sind.

5. Verbinden Sie die Sockel, indem Sie ein Ø8-Loch in die Sockelenden bohren, wo diese miteinander verbunden werden, und montieren Sie dann die beigefügten Verbindungsschrauben.



6. Stellen Sie die Schränke auf die Sockel.

HINWEIS! Wenn zwei Schränke übereinander platziert werden, müssen Sie rutschfeste Gummiteile dazwischen legen.

Montana

Montana Castors

CR70 / CR / SRCO / SR

DA / EN / DE

SAMLEVEJLEDNING
ASSEMBLY INSTRUCTIONS
MONTAGEANLEITUNG

Montana Furniture

Akkerupvej 16, DK-5683 Haarby, Denmark • T +45 6473 3211

montanafurniture.com

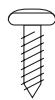
INDHOLD



4 x Hjul



A - 16 x Ø 4,2 x 9,5 mm
til plader i 12 mm og 16 mm



B - 16 x Ø 5 x 20 mm
til plader i 19 mm og 22 mm

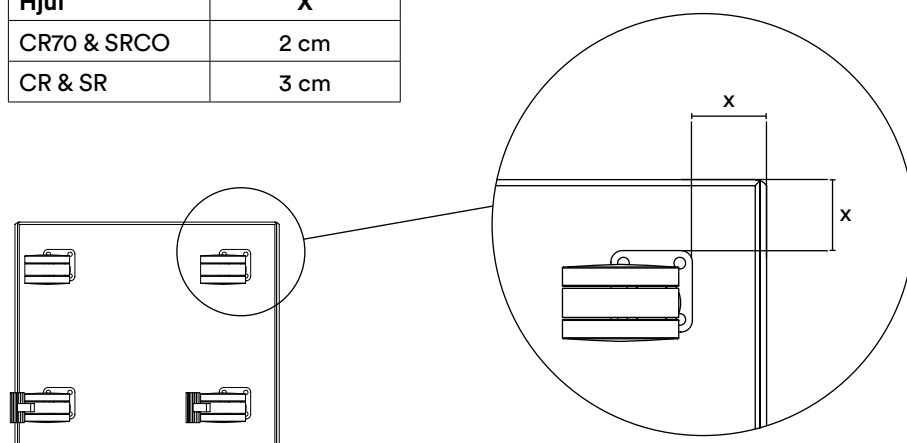
MONTERING

Hvis hjulene er bestilt sammen med en reol, vil der på reolens bund være 2 prikker i hvert hjørne til iskruning af hjulene.

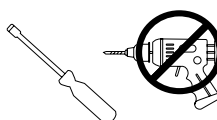
EFTERMONTERING

X angiver afstand fra modulets kanter til hjulets monteringsplade:

Hjul	X
CR70 & SRCO	2 cm
CR & SR	3 cm



OBS: Brug håndskruetrækker til den sidste spænding af skruerne for ikke at overskrue.



OBS!

Moduler fra bredde 69,6 cm og opefter med hjul skal have monteret støtte sarg under bunden.

CONTENT



4 x Castors



A - 16 x Ø 4,2 x 9,5 mm
for plates in 12 mm and 16 mm



B - 16 x Ø 5 x 20 mm
for plates in 19 mm and 22 mm

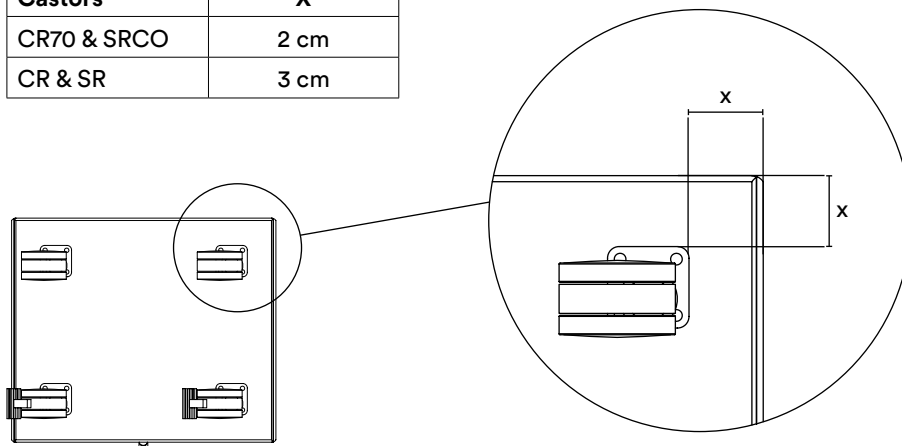
MOUNTING

If the castors are ordered together with a module, there will be 2 dots in each corner of the module bottom to fit the castors.

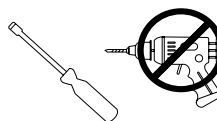
RETROFITTING

X signifies the distance from the edges of the module to the mounting plate of the castor.

Castors	X
CR70 & SRCO	2 cm
CR & SR	3 cm



NOTE: Use a manual screwdriver for the final adjustment of the screws not to strip the screws.



NOTE:

Units from width 69.6 cm and upwards with castors should be fitted with support rail under the bottom.

INHALT



4 x Rollen



A - 16 x Ø 4,2 x 9,5 mm
für Platten in 12 mm und 16 mm



B - 16 x Ø 5 x 20 mm
für Platten in 19 mm und 22 mm

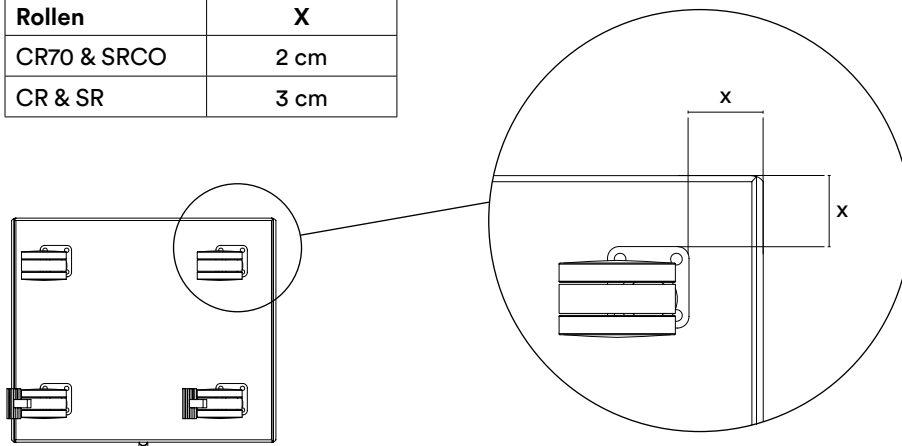
MONTAGE

Falls die Rollen zusammen mit einem Modul bestellt werden, dann befinden sich in jeder Ecke des Modulbodens 2 Punkte, um die Rollen zu montieren.

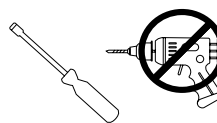
NACHRÜSTUNG

X kennzeichnet den Abstand zwischen den Kanten des Moduls und der Montageplatte der Rollen.

Rollen	X
CR70 & SRCO	2 cm
CR & SR	3 cm



BITTE BEACHTEN: Einen Handschraubenzieher für das letzte Festziehen der Schrauben verwenden, um ein Überdrehen der Schrauben zu vermeiden.



HINWEIS:

Einheiten ab einer Breite von 69,6 cm mit Rollen sind mit einer Stützschiene unter dem Boden zu versehen.