

**Montana**

# Montana Mini

SUSPENSION RAIL

DA / EN / DE

Design by Peter J. Lassen

---

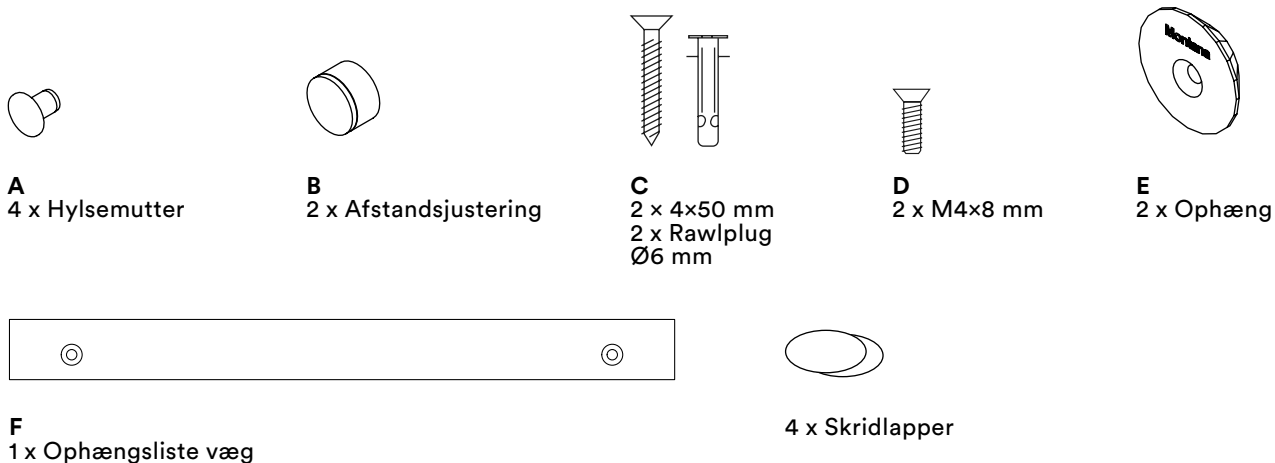
SAMLEVEJLEDNING  
ASSEMBLY INSTRUCTIONS  
MONTAGEANLEITUNG

**Montana Furniture**

Akkerupvej 16, DK-5683 Haarby, Denmark • T +45 6473 3211

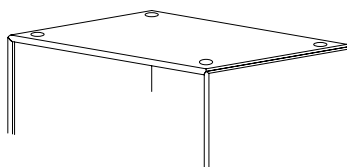
[montanafurniture.com](http://montanafurniture.com)

## INDHOLD



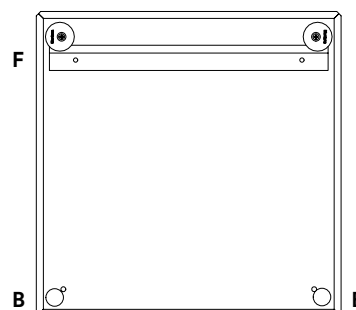
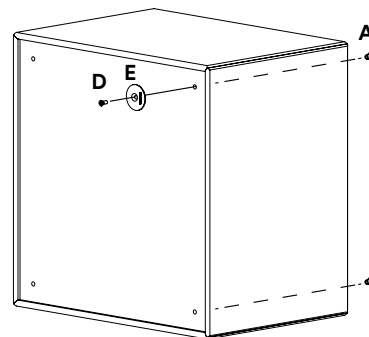
## STABLEDE MODULER

Skridlapper bruges til fiksering mellem stablede moduler.

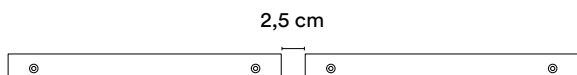


## MONTERING PÅ VÆG

1. Montér ophænget (E) bag på modulet med hylsemutter (A) og skruer (D).
2. Montér de selvkøbende afstandsjusteringer (B) – to styk – bag på reolen i de nederste hjørner.
3. Placér ophængslisten (F) på væggen – sørg for at den er i vatter. Markér på væggen, hvor der skal bores to huller i Ø: 8 mm til ophængslisten.
4. Skru ophængslisten (F) op på væggen ved brug af skruer (C) og montér modulet på ophængslisten.
5. Juster nu modulet horisontalt ved at dreje på ophænget (E) på modulet. Afstandsjusteringerne (B) i de nederste hjørner kan også justeres ved at dreje på disse.



## MONTERING – SIDE OM SIDE



## TEKNISKE SPECIFIKATIONER

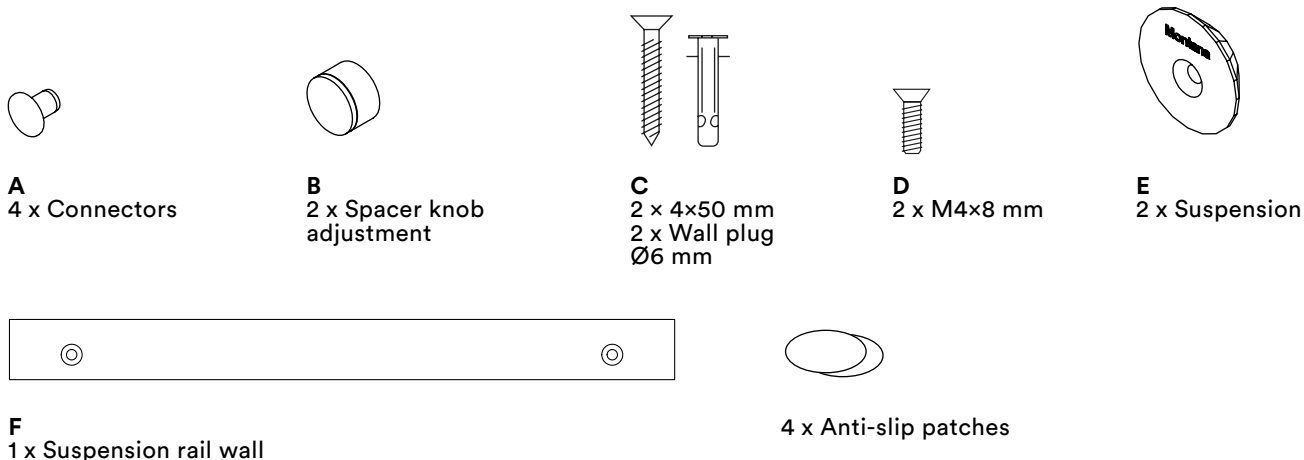
**Mål:** B 35 cm x H 35 cm x D 25 cm

**Belastning:** 10 kg - jævnt fordelt i modulet.

**Vedligeholdelse:** [montanafurniture.com/materials-and-care](http://montanafurniture.com/materials-and-care)

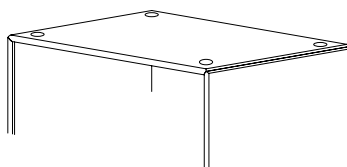
**Monteringsvejledninger:** [montanafurniture.com/guides](http://montanafurniture.com/guides)

## CONTENT



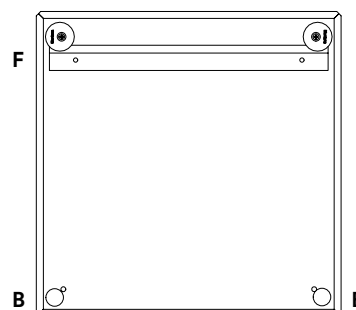
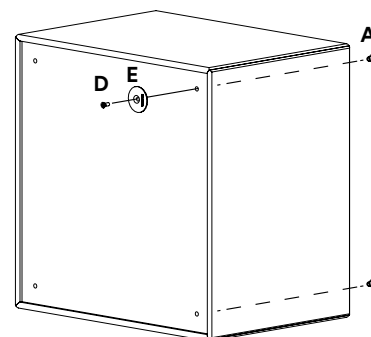
## STACKED SHELVING

Anti-slip patches are used for securing between stacked shelving.

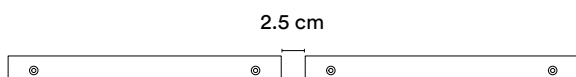


## ASSEMBLY ON THE WALL

1. Mount the suspension (E) on the back of the module with connectors (A) and screws (D).
2. Assemble both adhesive spacer knobs on the back of the bookcase in the bottom corners.
3. Place the suspension rail (F) on the wall - check that it is level. Mark positions of where you want to drill two holes in the wall Ø: 8 mm for the suspension rail.
4. Attach the suspension rail (F) to the wall using the screws (C) and mount the module on the suspension rail.
5. Now adjust the module horizontally by turning the round suspensions (E) on the module. The spacer knobs (B) in the bottom corners can also be adjusted by turning them.



## ASSEMBLY – SIDE BY SIDE



## TECHNICAL SPECIFICATIONS

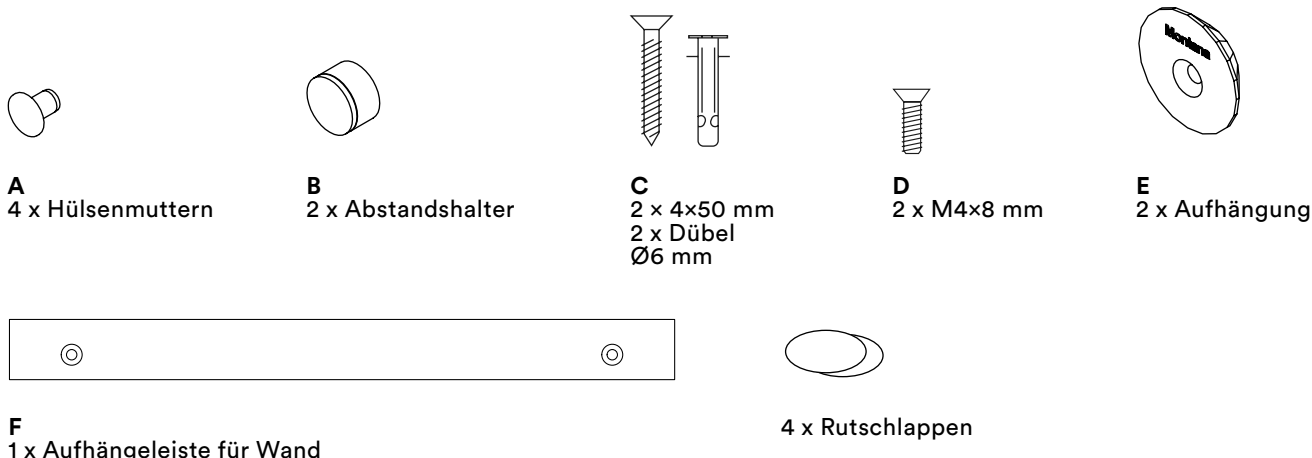
**Dimensions:** W 35 cm x H 35 cm x D 25 cm

**Load:** 10 kg - Evenly distributed in the module.

**Maintenance:** [montanafurniture.com/materials-and-care](http://montanafurniture.com/materials-and-care)

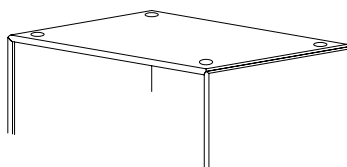
**Assembly instructions:** [montanafurniture.com/guides](http://montanafurniture.com/guides)

## INHALT



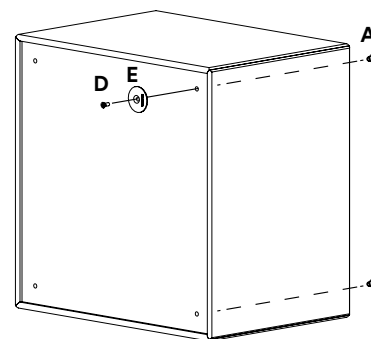
## STAPELREGALEN

Rutschlappen dienen zum Fixieren zwischen Stapelregalen.

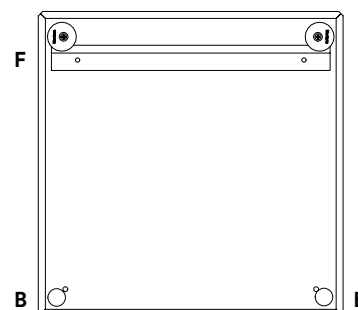
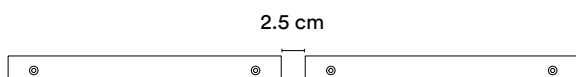


## MONTAGE AN DER WAND

1. Montieren Sie die Aufhängung (E) mithilfe der Hülsenmuttern (A) und Schrauben (D) auf der Rückseite des Moduls.
2. Befestigen Sie die selbstklebenden Abstandshalter (B) – zwei Stück – an den untersten Ecken der Rückseite des Regals.
3. Halten Sie die Aufhängung (F) an die Wand – stellen Sie sicher, dass diese waagrecht ist. Markieren Sie auf der Wand, wo die drei Löcher (Ø 8 mm) für die Aufhängung gebohrt werden sollen.
4. Schrauben (C) Sie die Aufhängung (F) an die Wand und befestigen Sie das Modul an der Leiste.
5. Richten Sie das Modul waagrecht aus, indem Sie an der Aufhängung (E) am Modul drehen. Die Abstandshalter (B) an den untersten Ecken können ausgerichtet werden, indem daran gedreht wird.



## MONTAGE – SEITE AN SEITE



## TECHNISCHE DATEN

**Maße:** B 35 cm x H 35 cm x T 25 cm

**Belastung:** 10 kg – gleichmäßig auf dem Modul verteilt

**Pflege:** [montanafurniture.com/materials-and-care](http://montanafurniture.com/materials-and-care)

**Montageanleitung:** [montanafurniture.com/guides](http://montanafurniture.com/guides)