

UNIFIER

wireless charger | user guide



UIMAGE



WITH LOVE FROM COPENHAGEN

At UIMAGE, our designers take inspiration from the distinct nature of the Nordic landscape to create unique designs related to the way we live in an urban setting. Influenced by the design language, colours and materials found around us in Scandinavia, we create a collection that is rooted in our home but designed for everyone.

Versatile, flexible and multifunctional, our designs are created to enhance an urban lifestyle in smaller spaces!



ENGLISH

TECHNICAL DATA

Type: Unifier (4185 / 4186)

Input: Micro-USB, 5V/2A, 9V/1.67A

Indoor use only

Output power: 10W MAX

Wirelessly charges Qi-compatible devices

LED RING INDICATOR

Blue slow pulsing

Blue fast blinking

STATUS

Charging

Error, remove or readjust device

INSTRUCTION FOR USE

- Connect the USB cable to the power adapter and to Unifier. Plug it into the wall socket.
- For wireless charging, place the device to be charged on top of the UIMAGE logo on the charger. The device must be placed directly over and center of the logo on the charger for the charging function to work optimally. Note that some devices, you may have to activate wireless charging in settings.
- If your battery is completely discharged, it may take a few minutes before it starts charging. This is entirely normal. You can see that the battery has begun charging when the battery symbol appears on your phone.

GOOD TO KNOW

- USB cable length and quality influences charging speed and performance.
- Devices may get warm during charging; this is completely normal and they will gradually cool down again after they are fully charged.
- Charging time may vary based on the device's battery capacity, charge level, the age of the battery and the temperature in the surrounding area.

- Charger storage temperature: -20°C to 25°C
- Charger operating temperature: 0°C to 40°C

Unplug the charger from the power source before cleaning and when it is not in use. To clean the charger, wipe with a moist cloth. Never submerge the charger in water. Save these instructions for future use.

DEUTSCH

TECHNISCHE DATEN

Art: Unifier (4185 / 4186)

Eingang: Micro-USB, 5V/2A, 9V/1.67A

Nur Innenanwendung

Ausgangsleistung: 10W MAX

lädt Qi-kompatible Geräte drahtlos auf

LED-INDIKATOR

Blau langsam blinken

Blau schnell blinken

STATUS

Laden

Gerät fehlerhaft, entfernen oder erneut einstellen

BENUTZERINFORMATION

- Das USB-Kabel an das Netzteil und LIVBOJ anschließen und das Kabel in die Steckdose stecken.
- Zum kabellosen Laden das zu ladende Gerät auf das Pluszeichen (+) des Ladegeräts legen. Für optimales Laden muss das Gerät akkurat auf dem Pluszeichen (+) des Ladegeräts liegen. Bitte beachten, dass bei manchen Geräten kabelloses Aufladen erst unter "Einstellungen" aktiviert werden muss.
- Bei vollständig entladene Akku kann es bis zum Ladebeginn einige Minuten dauern. Sobald der Ladevorgang beginnt, erscheint das Batteriesymbol im Telefondisplay.

GUT ZU WISSEN

- USB-Kabellänge und -qualität wirken sich auf die Ladegeschwindigkeit und -leistung aus.
- Während des Ladevorgangs können sich die Komponenten erwärmen. Das ist normal und sie kühlen nach dem Aufladen langsam ab.
- Die Ladezeit kann je nach Akkukapazität, Restenergie, dem Alter des Akkus bzw. abhängig von der Umgebungstemperatur unterschiedlich lang sein.
- Aufbewahrungstemperatur für das Ladegerät: -20 bis +25 °C.
- Temperatur für Einsatz des Ladegeräts: 0 bis +40 °C.

Zum Reinigen des Ladegeräts oder bei Nichtbenutzung den Netzstecker herausziehen. Das Gerät mit einem feuchten Tuch reinigen. Darf nicht in Wasser getaucht werden. Diese Anleitung für spätere Benutzung aufbewahren.

FRANÇAIS

CARACTÉRISTIQUE TECHNIQUES

Type: Unifier (4185 / 4186)

Entrée: Micro-USB, 5V/2A, 9V/1.67A

Utilisation en intérieur uniquement

Puissance de sortie : 10W MAX

Compatible avec les appareils de recharge sans-fil Qi

TÉMOIN LED

Clignote en bleu

lentement

Clignote en bleu

rapidement

STATUT

En charge

Erreur, enlevez ou

réajustez l'appareil

INSTRUCTIONS D'UTILISATION

- Raccorder le câble USB à l'adaptateur et à LIVBOJ, puis brancher à une prise de courant.
- Pour le chargement sans fil, placer le téléphone sur le signe (+) du chargeur. L'appareil doit être placé précisément sur le signe (+) du chargeur pour un chargement optimal. Sur certains appareils, il est nécessaire d'activer la fonction de chargement sans fil dans les paramètres pour que le chargement fonctionne.
- Si la batterie est complètement déchargée, elle peut mettre quelques minutes avant de commencer à se recharger. Cela est tout à fait normal. Lorsque le symbole de la batterie apparaît sur le téléphone cela indique le début du chargement.

BON À SAVOIR

- La longueur et la qualité du câble USB influent sur la vitesse et la performance du chargement.
- Il est tout à fait normal que les appareils chauffent au cours du chargement ; ils refroidiront progressivement une fois qu'ils seront entièrement chargés.
- La durée du chargement peut varier en fonction de la capacité de la batterie de l'appareil, du niveau de charge, de l'âge de la batterie et de la température ambiante.
- Température de stockage du chargeur : -20°C à 25°C.
- Température de fonctionnement du chargeur : 0°C à 40°C.

Débranchez le chargeur de la source d'alimentation avant de procéder à son nettoyage et lorsqu'il n'est pas utilisé. Pour nettoyer le chargeur, essayez-le avec un chiffon humide. Ne jamais plonger le chargeur dans l'eau. Conserver ces instructions en vue d'une utilisation ultérieure.

NEDERLANDS

TECHNISCHE GEGEVENS

Type: Unifier (4185 / 4186)

Ingang: Micro-USB, 5V/2A, 9V/1.67A

Alleen voor gebruik binnenshuis Uitgangsvermogen: 10W MAX

Laad Qi-compatibele apparaten draadloos op

LED-INDICATOR

Blauw knippert langzaam

Blauw knippert snel

STATUS

Aan het opladen

Foutmelding, verwijder of
herstel apparaat

GEbruikersINSTRUCTIES

- Sluit de USB-kabel aan op de lichtnetadapter en op LIVBOJ. Steek de stekker in het stopcontact.
- Voor draadloos opladen plaats je het op te laden apparaat bovenop het plusteken (+) van de lader. Het apparaat moet direct op het plusteken (+) op de lader worden geplaatst om de oplaadfunctie optimaal te laten functioneren. Let erop dat je bij sommige apparaten het draadloze opladen moet activeren in de instellingen.
- Als de batterij volledig ontladen is, kan het enkele minuten duren voordat het opladen start. Dit is volkomen normaal. Je kan zien dat het opladen van de batterij is begonnen als het batterijsymbool op je telefoon verschijnt.

GOED OM TE WETEN

- De lengte en de kwaliteit van de USB-kabel zijn van invloed op de snelheid en prestaties van het opladen.
- Apparaten kunnen warm worden tijdens het opladen. Dit is normaal. Ze zullen geleidelijk weer afkoelen nadat ze volledig zijn opgeladen.
- De oplaadtijd kan variëren afhankelijk van de batterijcapaciteit van het apparaat, het laadniveau, de ouderdom van de batterij en de omgevings-temperatuur.
- Bewaartemperatuur lader: -20 °C tot 25 °C.
- Bedrijfstemperatuur lader: 0 °C tot 40 °C.

Haal de stekker van de lader uit het stopcontact voordat je hem gaat schoonmaken en wanneer hij niet gebruikt wordt. Veeg de lader schoon met een zachte, vochtige doek. Bewaar deze instructies voor toekomstig gebruik.

DANSK

TEKNISK DATA

Type: Unifier (4185 / 4186)

Strøm input: Micro-USB, 5V/2A, 9V/1.67A

Kun til indendørsbrug Strøm output: 10W MAXS

Oplades trådløst Qi-kompatible enheder

LED-INDIKATOR

Blå pulserer langsomt

Blå blinker hurtigt

STATUS

Oplader

Fejl, fjern eller rejustér
enhedens placering

BRUGSANVISNING

- Tilslut USB-kablet til strømadapteren og til LIVBOJ. Tilslut til stikkontakten.

- Ved trådløs opladning skal den enhed, der skal oplades, placeres oven på plustegnet (+) på opladeren. Enheden skal placeres direkte over plustegnet (+) på opladeren, for at ladefunktionen fungerer optimalt. Bemærk, at det på nogle enheder kan være nødvendigt at aktivere trådløs opladning under indstillingerne.
- Hvis batteriet er helt afladet, kan det tage et par minutter, før det begynder at oplade. Det er helt normalt. Du kan se, at batteriet er begyndt at oplade, når batterisymbolet vises på din telefon.

GODT AT VIDE

- USB-kablets længde og kvalitet påvirker ladehastigheden og ydeevnen.
- Enhederne kan blive varme under opladning. Det er helt normalt, og de køler gradvist ned, når de er fuldt opladet.
- Opladningstiden kan variere afhængig af enhedens batterikapacitet, opladningsniveau, batteriets alder og den omgivende temperatur.
- Opbevaringstemperatur for oplader: -20° til 25°.
- Driftstemperatur for oplader: 0° til 40°.

Tag opladeren ud af stikkontakten, før du gør den ren, og når den ikke er i brug. Opladeren gøres ren ved at tørre den af med en fugtig klud. Opladeren må ikke nedsænkes i vand. Gem disse anvisninger til fremtidig brug.

ÍSLENSKA

TÆKNILEGAR UPPLÝSINGAR

Tegund: Unifier (4185 / 4186)

Inntak: Micro-USB, 5V/2A, 9V/1.67A

Engöngu ætlað fyrir notkun innandyra

Netspenna: Hámark 10W

Hleður Qi-samhæf tæki þrjálaust

MERKING LED LJÓSA

Blátt hægfara blikk

Blátt ört blikk

STADA

Hleðsla virk

Villa; fjarlægðu eða tengdu búnaðinn betur

NOTKUNARLEIÐBEININGAR

- Tengdu USB snúruna við spennubreytinn og við LIVBOJ. Stingdu í samband við rafmagn.
- Fyrir þrjálausa hleðslu þarf að setja tækið ofan á plúsmerkið (+) á hleðslutækinu. Tækið þarf að vera sett beint ofan á plúsmerkið (+) á hleðslutækinu til að hleðslan gangi sem best fyrir sig. Athugaðu að á sumum tækjum þarf að virkja þrjálausa hleðslu.
- Ef rafhláðan er alveg tóm gæti það tekið nokkrar mínútur að hefja hleðslu. Það er edlilegt. Hleðslan byrjar um leið og rafhlöðutáknid birtist á símanum þínum.

GOTT AÐ VITA

- Lengd og gæði snúrunnar hafa áhrif á hleðsluhraða og virkni.
- Tæki geta hitnað á meðan hleðslu stendur. Það er fullkomlega edlilegt, þau kólna eftir að hafa náð fullri hleðslu.
- Hleðslutími er mismunandi, hann fer eftir afkastagetu rafhlöðu, hleðslustigi, aldri rafhlöðunnar og hitastigi umhverfisins sem hleðslan fer fram í.
- Hitastig við geymslu: -20°C til 25°C.
- Hitastig við hleðslu: 0°C til 40°C.

Taktu hleðslutækið úr sambandi fyrir þríf og þegar það er ekki í notkun. Þurrkaðu af hleðslutækinu með rökum klút. Ekki setja hleðslutækið í vatn. Geymdu leiðbeiningarnar.

NORSK

TEKNISKE DATA

Type: Unifier (4185 / 4186)

Inngang: Micro-USB, 5V / 2A, 9V / 1.67A

Kun innendørs bruk

Utgangseffekt: 10W MAKS

Lader Qi-kompatible enheter trådløst

LED-RINGINDIKATOR STATUS

Blá langsam pulsing

Lader

Blá rask blinking

Feil, fjern eller juster enheten på nytt

BRUKSANVISNING

- Koble USB-kabelen til strømadapteren og til LIVBOJ. Koble til stikkkontakten.
- For trådløs lading plasserer du enheten som skal lades på plusstegnet (+) på laderen. Enheten må plasseres rett over plusstegnet (+) på laderen, for at ladefunksjonen skal fungere optimalt. På enkelte enheter må du aktivere trådløs lading i innstillingene.
- Hvis batteriet er helt utladet, kan det ta et par minutter før ladingen begynner. Dette er helt normalt. Du kan se at batteriet har begynt å lade når batterisymbolet kommer frem på telefonen din.

GODT Å VITE

- Lengden og kvaliteten på USB-ledningen påvirker ladetiden og ytelsen.

- Enheter kan bli varme når de lades; dette er helt normalt og de kjøles gradvis ned igjen etter at de er fulladet.
- Ladetiden kan variere med enhetens batterikapasitet, ladenivå, batteriets alder og temperaturen i rommet.
- Temperatur ved oppbevaring av laderen: -20 °C til 25 °C.
- Temperatur ved bruk av laderen: 0 °C til 40 °C.

Koble laderen fra strømkilden før du rengjør den og når den ikke skal brukes. For å rengjøre laderen, tørk av med en fuktig klut. Laderen må aldri senkes ned i vann. Spar på disse instruksene for fremtidig bruk.

SUOMI

TEKNISET TIEDOT

Tyyppi: Unifier (4185 / 4186) S

isääntulo: Micro-USB, 5V/2A, 9V/1.67A

Vain sisätiloissa käytettäväksi

Ulostulo: 10W MAX Lataa langattomasti Qi-yhteensopivia laitteita

LED-ILMAISIN

Sininen, hidas vilkku

Sininen, nopea vilkku

STATUS

Lataa

Virhe: irrota tai säädä laitetta

KÄYTTÖOHJEET

- Liitä USB-johdot virtalähteeseen ja LIVBOJ-laitteeseen. Kytke johdot pistorasiaan.
- Jos käytät langatonta latausta, aseta laite ladattavaksi laturin plusmerkin (+) päälle. Laitteen on oltava suoraan laturin plusmerkin (+) päällä, jotta lataus toimisi parhaalla mahdollisella tavalla. Huomaa, että joissakin laitteissa on ensin aktivoitava langaton lataus asetuksissa.

- Jos akku on täysin tyhjä, voi kestää muutaman minuutin ennen kuin lataus alkaa. Tämä on täysin normaalia. Kun akku alkaa latautua, puhelimessa näkyy latauksen kuvake.

HYVÄ TIETÄÄ

- USB-kaapelin pituus ja laatu vaikuttavat latausnopeuteen ja laturin suorituskykyyn.
- Laitteet voivat lämmetä latauksen aikana. Tämä on täysin normaalia, ja laitteet jäähtyvät vähitellen, kun lataus on valmis.
- Latausaika voi vaihdella laitteen akun kapasiteetin, varaustason, akun iän ja ympäristön lämpötilan mukaan.
- Laturin säilytyslämpötila: -20–25 °C.
- Laturin käyttölämpötila: 0–40 °C.

Irrota tuote virtalähteestä ennen puhdistamista ja kun se ei ole käytössä. Puhdista laturi pyyhkimällä se kostealla liinalla. Älä koskaan upota laturia veteen. Säilytä nämä ohjeet myöhemmä käyttöä varten.

SVENSKA

TEKNISK DATA

Typ: Unifier (4185 / 4186)

Input: Micro-USB, 5V/2A, 9V/1.67 EU

Endast för inomhusbruk

Uteffekt: 10W MAX

Laddar trådlöst Qi-kompatibla enheter

LED-INDIKATOR
Blå långsam pulsering
Blå snabb blinkning

STATUS
Laddar
Fel, ta bort eller justera enheten

ANVÄNDARINSTRUKTIONER

- Anslut USB-kabeln till nätdaptern och till LIV-BOJ. Sätt den i vägguttaget.
- För trådlös laddning, placera enheten som ska laddas på laddarens plustecken (+). Enheten måste placeras rakt på plustecknet (+) för att laddningsfunktionen ska fungera optimalt. Notera att på vissa enheter kan du vara tvungen att aktivera trådlös laddning i inställningar.
- Om ditt batteri är helt urladdat när du börjar ladda kan det ta några minuter innan laddningen påbörjas. Detta är helt normalt. Du kan se att laddningen startats när batterisymbolen visas på din telefon.

BRA ATT VETA

- USB-kabelns längd och kvalitet påverkar laddningens hastighet och prestanda.
- Under laddning kan enheter bli varma. Detta är helt normalt och de svalnar successivt efter att de är fulladdade.
- Laddningstiden kan variera beroende på enhetens batterikapacitet, restladdning, batteriets ålder och den omgivande temperaturen.
- Förvaringstemperatur för laddaren: -20°C till 25°C.
- Laddarens arbetstemperatur: 0°C till 40°C.

Koppla bort laddaren från strömuttaget före rengöring eller när den inte används. Rengör laddaren med en fuktig trasa. Laddaren får aldrig sänkas ner i vatten. Spara dessa instruktioner för framtida bruk.

ESPAÑOL

DATOS TÉCNICOS

Tipo: Unificador (4185 / 4186)

Entrada: Micro-USB, 5V/2A, 9V/1.67A

Sólo para uso en interiores

Potencia de Salida: 10W MAX

Carga de forma inalámbrica los dispositivos compatibles con Qi

ANILLO	ESTADO
LED INDICADOR	Cargando
Pulsación lenta azul	Error, quitar o reajustar el dispositivo
Parpadeo rápido azul	

INSTRUCCIONES DE USO

- Conecta el cable USB al adaptador de corriente y a LIVBOJ. Enchúfalo a la toma de corriente.
- Para la carga inalámbrica, coloca el dispositivo que vas a cargar encima del signo positivo (+) del cargador. El dispositivo se debe colocar directamente sobre el signo positivo (+) del cargador para que la función de carga funcione de forma óptima. Ten en cuenta que en algunos dispositivos puede que tengas que activar la carga inalámbrica en los ajustes.
- Si la batería está completamente descargada, pueden pasar unos minutos antes de que empiece a cargarse. Esto es completamente normal. Puedes ver que la batería ha comenzado a cargarse cuando el símbolo de la batería aparece en el teléfono.

INFORMACIÓN IMPORTANTE

- La longitud y la calidad del cable USB influyen en la velocidad y el rendimiento de la carga.
- Es normal que los aparatos se calienten durante la carga. Una vez que estén totalmente cargados, empezarán a enfriarse gradualmente.
- La duración de la carga puede variar en función de la capacidad de la batería del aparato, del nivel

de carga, de la antigüedad de la batería y de la temperatura ambiente.

- Temperatura de almacenamiento del cargador: de -20 °C a 25 °C.
- Temperatura de funcionamiento del cargador: de 0 °C a 40 °C.

Desenchufa el cargador de la fuente de alimentación antes de limpiarlo y cuando no lo utilices. Para limpiar el cargador, pásale un paño húmedo. No sumergir nunca el cargador en agua. Conserva estas instrucciones para poder consultarlas en el futuro.

PORTUGUÊS

INFORMAÇÃO TÉCNICA

Tipo: Unificador (4185 / 4186)

Entrada: Micro-USB, 5V/2A, 9V/1.67A

Apenas para utilização interior

Potência de saída: MAX 10W

Carrega dispositivos compatíveis com Qi sem fios

INDICADOR LED	ESTADO
Pulsar lento em azul	A carregar
Piscar rápido em azul	Erro, retirar ou reajustar o dispositivo

INSTRUÇÕES DE UTILIZAÇÃO

- Ligue o cabo USB ao adaptador de corrente e ao LIVBOJ. Ligue à corrente elétrica.
- No carregamento sem fios, coloque o dispositivo sobre o sinal mais (+) no carregador. O dispositivo deve ser colocado diretamente sobre o sinal mais (+) do carregador para que a função de carregamento funcione corretamente. Tenha em atenção que, em certos dispositivos, pode ter de ativar a definição de carregamento sem fios.

- Se a bateria estiver totalmente descarregada, podem ser necessários alguns minutos para começar a carregar. Isso é normal. Pode verificar que a bateria começou a carregar quando o símbolo da bateria aparecer no telemóvel.

CONVÉM SABER

- A qualidade e o comprimento do cabo LED influenciam o tempo de carregamento e o desempenho.
- Os dispositivos podem aquecer durante o carregamento. Isso é totalmente normal. Não arrefecer gradualmente quando estiverem totalmente carregados.
- O tempo de carregamento pode variar dependendo da capacidade de carga do dispositivo, do nível de carga, da idade da bateria e da temperatura ambiente.
- Temperatura de armazenamento do carregador: entre -20°C e 25°C.
- Temperatura do carregador em funcionamento: entre 0°C e 40°C.

Desligue o carregador da corrente elétrica antes de o limpar e quando não estiver a ser utilizado. Limpe o carregador com um pano húmido. Nunca mergulhe o carregador dentro de água. Guarde estas instruções para utilização futura.

ΕΛΛΗΝΙΚΑ

ΤΕΧΝΙΚΑ ΧΑΡΑΚΤΗΡΙΣΤΙΚΑ

Τύπος: Unifier (4185 / 4186)

Βύσμα: Micro-USB, 5V/2A, 9V/1.67A

Χρήση σε εσωτερικό χώρο μόνο

Ισχύς εξόδου: 10W ΜΕΓΙΣΤΟ

Φορτίζει ασύρματα συμβατές συσκευές Qi

LED ΣΤΡΟΓΓΥΛΗ

ΕΝΔΕΙΞΗ

Μπλε αργός ρυθμός

Μπλε γρήγορο αναβό-
σβημα

ΚΑΤΑΣΤΑΣΗ

Φόρτιση

Σφάλμα, αφαίρεση ή
επαναρύθμιση της συ-
σκευής

ΟΔΗΓΙΕΣ ΧΡΗΣΗΣ

- Συνδέστε το καλώδιο USB στον μετασχηματιστή και το LIVBOJ. Συνδέστε το με την πρίζα.
- Για ασύρματη φόρτιση, τοποθετήστε τη συσκευή που θέλετε να φορτίσετε πάνω από το σύμβολο (+) στον φορτιστή. Η συσκευή πρέπει να τοποθετηθεί ακριβώς πάνω από το σύμβολο (+) του φορτιστή, για να την καλύτερη δυνατή φόρτιση. Έχετε υπόψη ότι σε μερικές συσκευές ίσως πρέπει να ενεργοποιήσετε την ασύρματη φόρτιση από τις ρυθμίσεις.
- Αν η μπαταρία σας είναι τελείως αποφορτισμένη, ίσως χρειαστεί να περάσουν μερικά λεπτά μέχρι να αρχίσει να φορτίζει. Αυτό είναι απολύτως φυσιολογικό. Μπορείτε να δείτε ότι η μπαταρία έχει αρχίσει να φορτίζει όταν το σύμβολο της μπαταρίας εμφανιστεί στο τηλέφωνό σας.

ΧΡΗΣΙΜΕΣ ΠΛΗΡΟΦΟΡΙΕΣ

- Το μήκος του καλωδίου USB και η ποιότητα του επηρεάζουν την ταχύτητα φόρτισης και την απόδοση.
- Οι συσκευές μπορεί να θερμανθούν κατά τη διάρκεια της φόρτισης: αυτό είναι απόλυτα φυσιολογικό και θα αρχίσουν να κρύνουν σταδιακά αμέσως μετά την πλήρη φόρτιση.

- Ο χρόνος φόρτισης μπορεί να διαφοροποιείται ανάλογα την χωρητικότητα της μπαταρίας της συσκευής, το επίπεδο της φόρτισης, την ηλικία της μπαταρίας και τη θερμοκρασία του περιβάλλοντος.
- Θερμοκρασία αποθήκευσης φορτιστή: -20°C to 25°C.
- Θερμοκρασία λειτουργίας φορτιστή: 0°C to 40°C.

Αποσυνδέστε τον φορτιστή από την πηγή ενέργειας πριν τον καθαρίσετε και όταν δεν τον χρησιμοποιείτε. Για να καθαρίσετε τον φορτιστή, σκουπίστε με ένα υγρό πανί. Μην βυθίζετε τον φορτιστή στο νερό. Φυλάξτε αυτές τις οδηγίες για μελλοντική χρήση.

ITALIANO

DATI TECNICI

Tipo: Unifier (4185 / 4186)

Entrata: Micro-USB, 5V/2A, 9V/1.67A

Solo per uso interno

Potenza in uscita: 10W MAX

Carica senza fili i dispositivi compatibili con Qi

INDICATORE

ANELLO LED

Blu lampeggiante lento

Blu lampeggiante veloce

STATO

In carica

Errore, rimuovere o risi-

stemare il dispositivo

ISTRUZIONI PER L'USO

- Collega il cavo USB all'adattatore e a LIVBOJ. Inserisci la spina nella presa elettrica.
- Per la ricarica in modalità wireless, appoggia il dispositivo da caricare sul segno più (+) del caricabatteria. Per una ricarica ottimale, il dispositivo deve essere collocato direttamente sopra il segno più (+) del caricabatteria. N.B. Alcuni dispositivi

potrebbero richiedere l'attivazione della ricarica wireless nelle impostazioni.

- Se la tua batteria è completamente scarica, può volerci qualche minuto prima che inizi a ricaricarsi. La ricarica si avvia quando appare il simbolo della batteria sul tuo telefono.

UTILE DA SAPERE

- La lunghezza e la qualità del cavo USB incidono sulla velocità e sulle prestazioni di ricarica.
- Durante la ricarica i dispositivi possono scaldarsi: è normale. La temperatura si abbassa gradualmente una volta terminata la ricarica.
- Il tempo di ricarica può variare in base alla capacità della batteria del dispositivo, al livello di carica, all'età della batteria e alla temperatura dell'ambiente circostante.
- Temperatura nell'ambiente d'immagazzinamento: da -20°C a 25°C.
- Temperatura di funzionamento del caricabatteria: da 0°C a 40°C.

Scollega il caricabatteria dalla presa elettrica prima di pulirlo e quando non viene utilizzato. Usa un panno umido per pulire il caricabatteria. Non immergere mai il caricabatteria nell'acqua. Conserva queste istruzioni per ulteriori consultazioni.

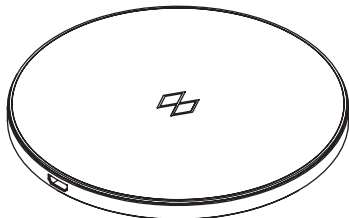


DESIGNED BY
SØREN RAVN CHRISTENSEN

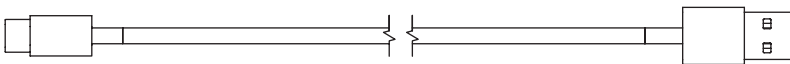
“ Yet another meaningful
meeting point from UIMAGE
– charge your mobile lamps
or your mobile at the very
same spot. ”

ASSEMBLY GUIDE

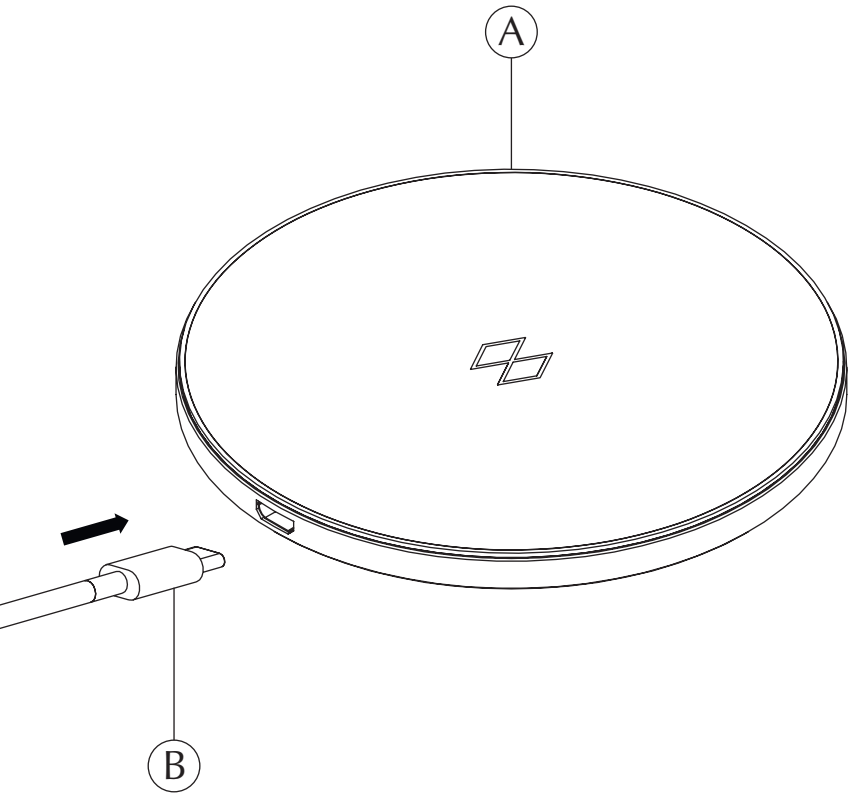
Ⓐ x 1 pc.

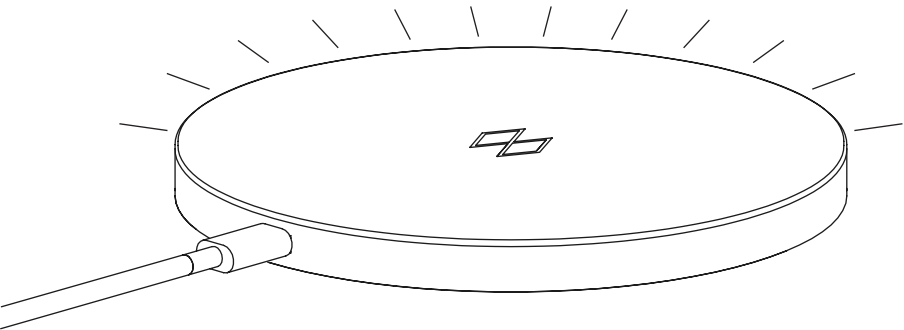


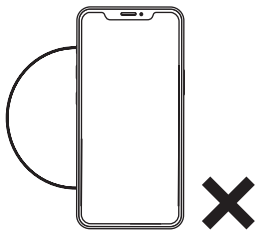
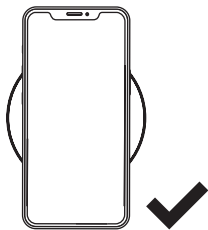
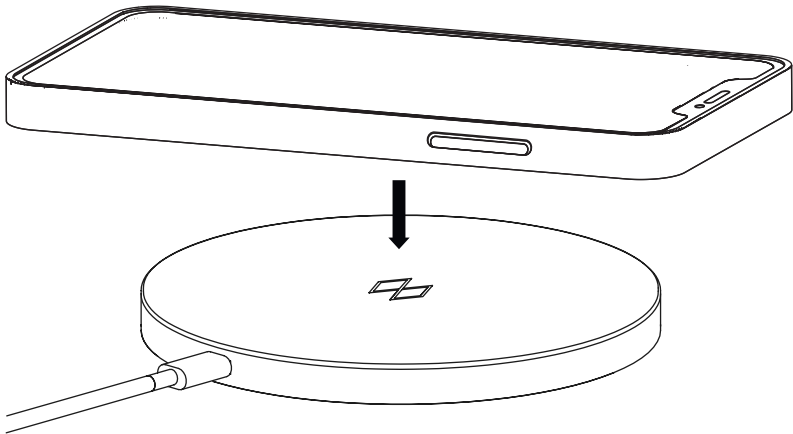
Ⓑ x 1 pc.



Find assembly videos by using the QR code or by going online at our website
umage.com/instructions









ASTERIA MOVE lamp | ruby red
CLAVA UP WOOD large | oak



AUDACIOUS SIDE TABLE

oak | hazel





*“SAVING THE SCENT OF
THE FOREST AFTER AN
EARLY MORNING RAIN”*

SUSTAINABLE SUSTAINABILITY EFFORTS

We are dedicated being sensible frontrunners on the environmental responsibility. If we provide timeless and functional quality designs that last, we know nature will prevail, as will UIMAGE.

PLANTING A TREE

We have entered a collaboration with the NGO One Tree Planted, so every time we are selling one of our wooden lamps or furniture pieces we are planting a tree.

REUSABLE PACKAGING

To minimize packaging waste, most of the packaging from our lighting collection is repurposed to be used as beautiful storage boxes afterwards.

INTERCHANGEABLE

Save the world resources by interchanging elements or fabrics from the UIMAGE collection to add new life to the design and your interior without buying new products.

Read more about our many sustainability efforts: umage.com/sustainability

FOLLOW US ON SOCIAL MEDIA



@umagedesign | #umagedesign | umage.com



UMAGE