

# FLOS

# ROMEO BABE S/TRACK G9



I

## ISTRUZIONI DI INSTALLAZIONE ED IMPIEGO

### ATTENZIONE!

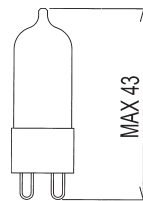
La sicurezza dell'apparecchio é garantita solo rispettando queste istruzioni sia in fase di installazione che di impiego; é pertanto necessario conservarle.

### AVVERTENZE

- All'atto dell'installazione ed ogni volta che si interviene sull'apparecchio, assicurarsi che sia stata tolta la tensione di alimentazione.
- Il simbolo  riportato sull'apparecchio indica la necessità di utilizzare lampade di tipo autoprotetto.
- L'apparecchio non può essere in alcun modo modificato o manomesso, ogni modifica ne può compromettere la sicurezza rendendo lo stesso pericoloso. FLOS declina ogni responsabilità per i prodotti modificati.
- Il simbolo  riportato sull'apparecchio indica che il prodotto deve essere smaltito in modo differenziato dai rifiuti urbani.
- **VERSIONE BINARIO (TRACK)** : Il modello funziona correttamente sul binario seguente: GLOBAL TRACK XTS (NOKIA). Il montaggio su altri binari non è garantito.

### DATI TECNICI

- Lampada incandescente ad alogeni max 40W attacco G9 tipo HSGS.
- **Attenzione:** NON utilizzare lampade che superano i 43mm di lunghezza.



### ISTRUZIONI PER LA PULIZIA DELL'APPARECCHIO

- Per la pulizia dell'apparecchio utilizzare esclusivamente un panno morbido eventualmente inumidito con acqua e sapone o detersivo neutro per lo sporco più tenace.
- **Attenzione:** non utilizzare alcool o solventi.



GB

## INSTRUCTION FOR CORRECT INSTALLATION AND USE

### WARNING!

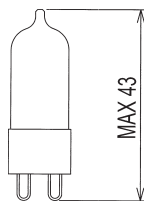
The safety of this fitting can only be guaranteed if these instructions are observed, during both installation and use. Please retain these instructions safety.

### REMARKS

- When installing and whenever acting on the appliance, ensure that the power supply has been switched off.
- The symbol  marked on the appliance indicates the need to use self-protected bulbs.
- The appliance may in no way be modified or tampered with, any modification may compromise safety causing the appliance to become dangerous. FLOS declines all responsibility for products that are modified.
- The  sign shown on the device indicates that the product must be thrown out in a different manner than with the urban trashes.
- **TRACK VERSION:** The model work well on the following rail: GLOBAL TRACK XTS (NOKIA). The assembly on different rails is not guaranteed.

### TECHNICAL DATA

- Halogen bulb max. 40W G9 fitting, type HSGS.
- **Warning:** DO NOT use light bulbs with a length of more than 43 mm.



### CLEANING INSTRUCTIONS

- Use only a soft cloth to clean the appliance, dampened with water and soap or mild cleanser if needed for resistant dirt.
- **Warning:** do not use alcohol or other solvents.



## D

### INSTALLATION - UND GEBRAUCHSANWEISUNGEN

#### ACHTUNG!

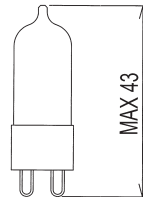
Wir garantieren nur dann für die Sicherheit der Leuchte, wenn diese Anweisungen sowohl bei der Installation als auch beim Gebrauch genau beachtet werden. Es ist daher ratsam, sie aufzubewahren.

#### BEMERKUNGEN

- Bei der Installation und bei Eingriffen an der Leuchte ist sicherzustellen, daß die Anlage vom Netz abgeschaltet ist;
- Das auf der Leuchte wiedergegebene  Symbol zeigt an, dass Glühlampen des selbstschützenden Typs zu benutzen sind.
- Der Apparat darf auf keinen Fall veraendert oder unerlaubt geoeffnet werden, jede Veraenderung desselben kann die Sicherheit in Frage stellen und somit gefaehrlich werden. FLOS lehnt jede Verantwortung fuer unsachgemaess behandelte Produkte ab.
- Das auf dem Gerät wiedergegebene Symbol  zeigt an, dass das Produkt getrennt vom Stadtmüll entsorgt werden muss.
- **SCHIENENVERSION (TRACK)** : Das Modell funktioniert korrekt auf folgender Schiene: GLOBAL TRACK XTS (NOKIA). Die Montage auf anderen Schienen ist nicht garantiert.

#### TECHNISCHE DATEN

- Halogen-Glühlampe MAX 40W Sockel G9 HSGS.
- **Achtung:** KEINE Glühlampen benutzen, die länger als 43mm sind.



#### REINIGUNGSVORSCHRIFTEN

- Bei der Reinigung der Leuchte darf man ausschließlich weiche Tücher verwenden. Eventuell kann man diese mit Wasser und Seife oder mit einem neutralen Reinigungsmittel anfeuchten.
- **Achtung:** Weder Alkohol noch Lösungsmittel verwenden.



## F

### INSTRUCTIONS D'INSTALLATION ET D'EMPLOI

#### ATTENTION!

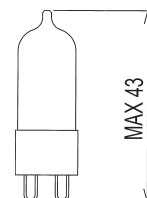
La sûreté de cet appareil est garantie uniquement si l'on respecte ces instructions soit en phase d'installation soit pendant l'utilisation; il faut donc les conserver.

#### NOTICES

- Au moment de l'installation et chaque fois que l'on intervient sur l'appareil, s'assurer que la tension d'alimentation ait été coupée.
- Le symbole  reporté sur l'appareil indique la nécessité d'utiliser des ampoules de type "auto-protégé".
- L'appareil ne peut être modifié ou altéré de quelque manière que ce soit, toute modification peut compromettre la sécurité de celui-ci en le rendant dangereux. FLOS décline toute responsabilité pour les produits modifiés.
- Le symbole  montré sur l'appareil indique que le produit doit être éliminé d'une autre façon que celle avec les déchets urbains.
- **VERSIÓN VOIE (TRACK)** : Le modèle fonctionne correctement sur la voie suivante: GLOBAL TRACK XTS (NOKIA). Le montage sur d'autres voies n'est pas garanti.

#### DONNEES TECHNIQUES

- Ampoule halogène maxi. 40W fixation G9 HSGS.
- **Attention :** NE PAS utiliser d'ampoules qui dépassent 43mm de longueur.





#### INSTRUCTIONS POUR LE NETTOYAGE

- Pour le nettoyage de l'appareil utiliser exclusivement un chiffon doux, humecté si nécessaire, avec de l'eau et du savon ou avec un détergent neutre pour les salissures les plus tenaces.
- **Attention:** ne pas utiliser d'alcool ou solvants.

**E****ISTRUCCIONES DE INSTALACIÓN Y DE USO****¡ATENCIÓN!**

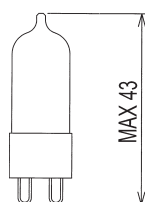
La seguridad del aparato sólo puede garantizarse con la condición de que se respeten las siguientes instrucciones, tanto en la fase de instalación como de uso, por lo cual se recomienda conservarlas.

**ADVERTENCIA**

- Para efectuar la instalación, y toda vez que se efectúe alguna operación en el aparato, asegurarse de haber cortado la corriente eléctrica;
- El símbolo  marcado en el aparato indica la necesidad de utilizar bombillas de tipo autoprotegido.
- El aparato no puede ser en ningún caso modificado o forzado, cualquier modificación puede comprometer la seguridad haciéndolo peligroso. FLOS declina cualquier responsabilidad por los productos modificados.
- El símbolo  que aparece en el aparato indica que el producto debe ser eliminado en modo diferenciado del resto de los desechos urbanos.
- **VERSIÓN RAIL (TRACK)** : El modelo funciona correctamente en la vía siguiente: GLOBAL TRACK XTS (NOKIA). El montaje en otras vías no está garantizado.

**DATOS TECNICOS**

- Lámpara halógena máx. 40W - casquillo G9 HSGS.
- **Atención:** **NO** utilizar bombillas que superen los 43mm de largo.

**ISTRUCCIONES PARA LIMPIAR EL APARATO**

- Para la limpieza del aparato, utilizar exclusivamente un paño suave. En caso de suciedad más resistente, humedecer el paño con agua y jabón o un detergente neutro.
- **Advertencia:** no emplear alcohol ni disolventes.

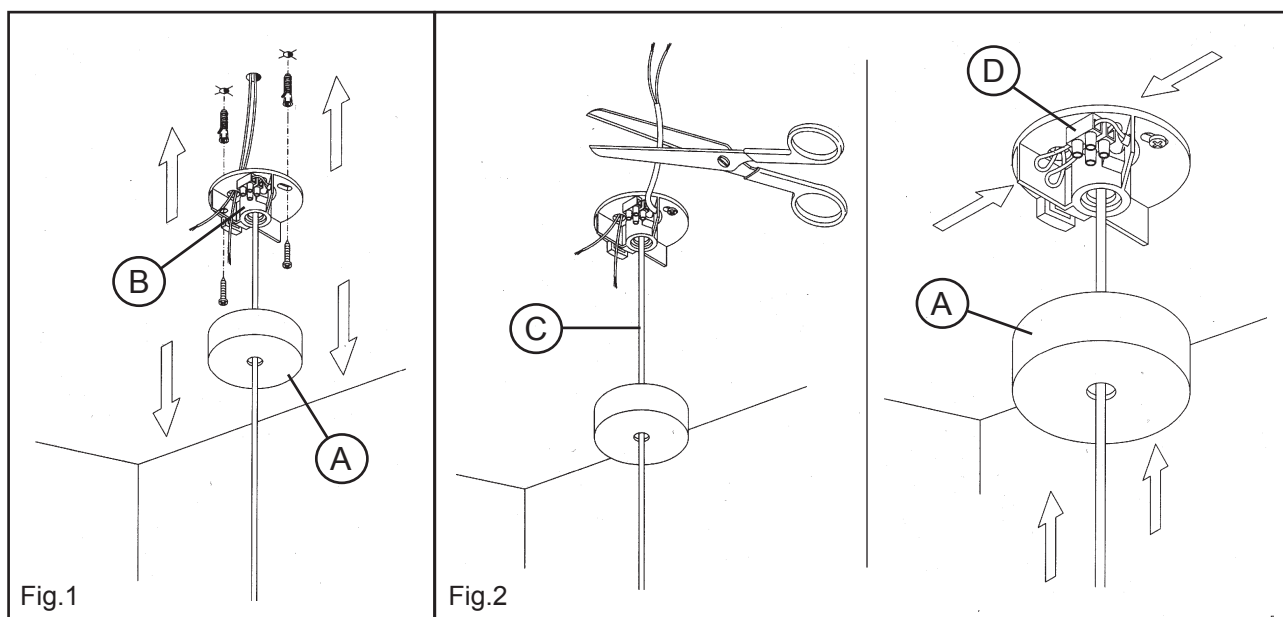


Fig.1

Fig.2

**I** **VERSIONE "S"**

Fig.1 Sganciare il rosone (A) dall'attacco a muro (B); fissare l'attacco a muro mediante i tasselli ad espansione.

Fig.2 Nel caso in cui si abbia la necessità di accorciare la lunghezza del cavo di alimentazione agire nel seguente modo (in caso contrario considerare solamente il punto 3):

- 1) Scollegare il cavo di alimentazione (C) e tagliarlo all'altezza desiderata.
- 2) Effettuare il collegamento elettrico alla morsetteria (D).
- 3) Agganciare il rosone (A).

**GB** **"S" VERSION**

Fig.1 Unhook the washer (A) from the wall bracket (B). Attach the wall bracket (B) using the stud bolts.

Fig.2 Should it be necessary to shorten the length of the of the feeling cable the following method should be adopted (otherwise consider only point 3):

- 1) Unplug the power cord (C) and cut it to the desired length.
- 2) Connect the wires to the terminal board (D).
- 3) Hook the washer (A).

## D AUSFÜHRUNG "S"

Abb.1 Die Rosette (A) von der Wandbefestigung (B) lösen. Die Wandbefestigung (B) mit den Spreizdübeln befestigen.

Abb.2 Falls es nötig sein sollte, die Länge des Zuführungskabels zu verkürzen, ist folgendermaßen vorzugehen (andernfalls ist nur Punkt 3 in Betracht zu ziehen):

- 1) Das Anschlußkabel (C) abklemmen und auf die gewünschte Länge zuschneiden.
- 2) Den elektrischen Anschluß an die Klemmenleiste (D) ausführen.
- 3) Die Rosette (A) einhängen.

## F VERSION "S"

Fig.1 Décocher la rosace (A) du raccord mural (B). Fixer le raccord mural (B) au moyen des chevilles à expansion.

Fig.2 Au cas où il fallait raccourcir la longueur du câble d'alimentation, agir de la manière suivante (dans le cas contraire, considérer seulement le point 3):

- 1) Déconnecter le câble d'alimentation (C) et le couper à la hauteur désirée.
- 2) Effectuer le raccordement électrique au bornier (D).
- 3) Accrocher la rosace (A).

## E VERSION "S"

Fig.1 Desenganchar el rosetón (A) de la fijación de pared (B). Asegurar la fijación (B) a la pared mediante los tacos de expansión.

Fig.2 En el caso en que se tenga la necesidad de reducir el largo del cable de alimentación actuar en el siguiente modo (en caso contrario sólo considerar el punto 3):

- 1) Desconectar el cable de alimentación (C) y cortarlo a la altura deseada.
- 2) Efectuar la conexión eléctrica a la regleta de bornes (D).
- 3) Enganchar el rosetón (A).

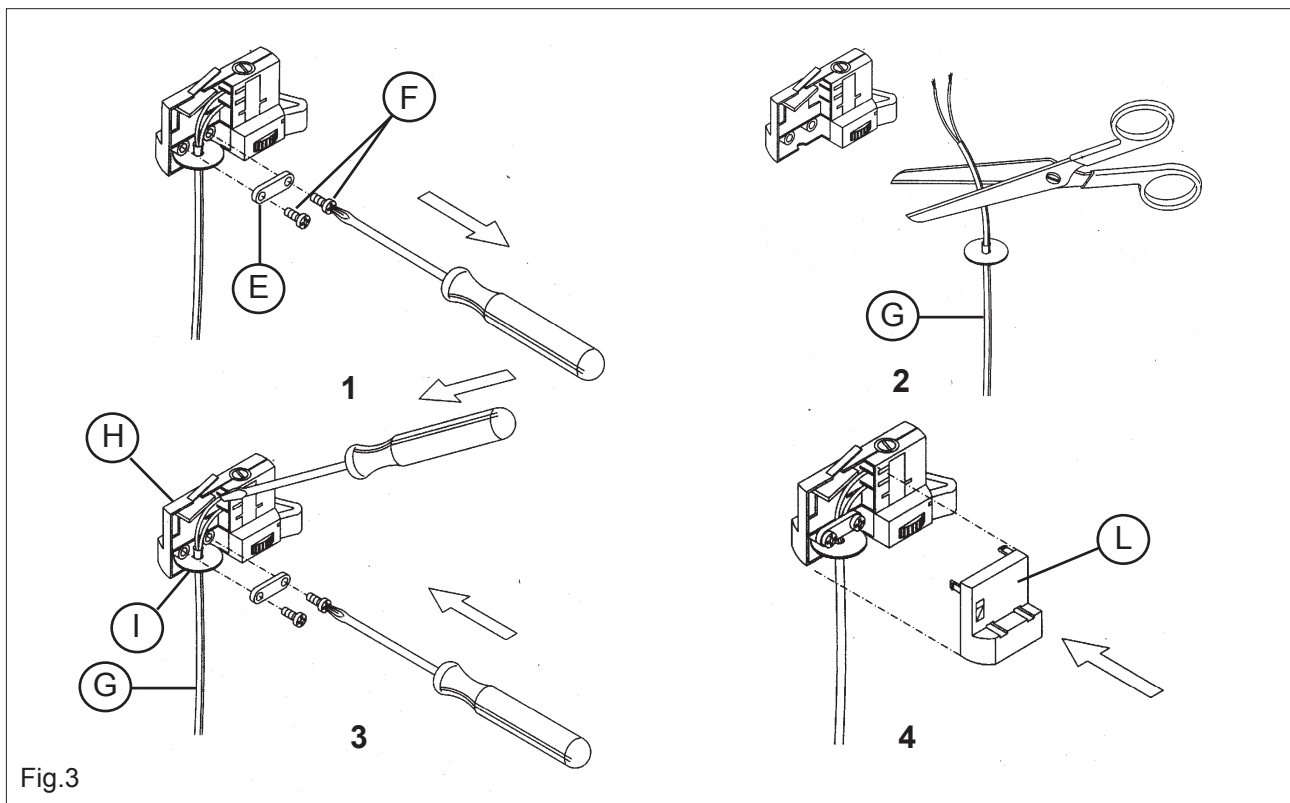


Fig.3

## I VERSIONE BINARIO (TRACK)

Fig.3 Nel caso in cui si abbia la necessità di accorciare la lunghezza del cavo di alimentazione agire nel seguente modo (in caso contrario considerare solamente il punto 4):

- 1) Smontare il bloccacavo (E) svitando le due viti (F).
- 2) Scollegare il cavo di alimentazione (G) e tagliarlo alla misura voluta.
- 3) Ricollegare il cavo di alimentazione (G) all'adattatore (H) aiutandosi con un cacciavite o altro strumento idoneo per facilitare l'introduzione dei cavi nei contatti dell'adattatore; riposizionare la rondella di rotazione (I) quindi rimontare il bloccacavo (E).
- 4) Applicare il coperchio (L) all'adattatore fino ad avvertire lo scatto di aggancio.

## GB TRACK VERSION

Fig.3 Should it be necessary to shorten the length of the feeding cable the following method should be adopted (otherwise consider only point 4):

- 1) Disassemble the cable clamping device (E) by unscrewing the two screws (F).
- 2) Disconnect the feeding cable (G) and cut it to the desired length.
- 3) Re-connect the feeding cable (G) to the adapter (H) by using a screwdriver or any other suitable device to facilitate the introduction of the cables into the contacts of the adapter, reposition the rotating washer (I) and reassemble the cable clamping device (E).
- 4) Apply the lid (L) to the adapter until a hooking click is heard.

## D SCHIENENVERSION (TRACK)

Fig.3 Falls es nötig sein sollte, die Länge des Zuführungskabels zu verkürzen, ist folgendermaßen vorzugehen (andernfalls ist nur Punkt 4 in Betracht zu ziehen):

- 1) Kabelblockierung (E) durch das Aufschräuben der beiden Schrauben (F) abmontieren.
- 2) Zuführungskabel (G) abklemmen und am gewünschten Maß abschneiden.
- 3) Zuführungskabel (G) mit Hilfe eines Schraubenziehers oder eines anderen geeigneten Geräts, um die Einführung der Kabel in die Kontakte des Adapters zu erleichtern, wieder an den Adapter (H) anschließen; die Drehscheibe (I) wieder platzieren und die Kabelblockierung (E) danach wieder anmontieren.
- 4) Deckel (L) an dem Adapter anbringen, bis das Zuschlagen der Kupplung wahrgenommen wird.

## F VERSION VOIE (TRACK)

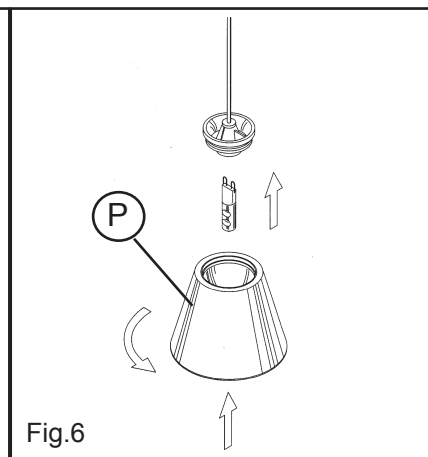
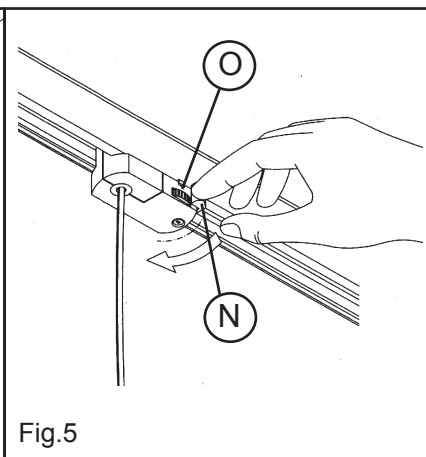
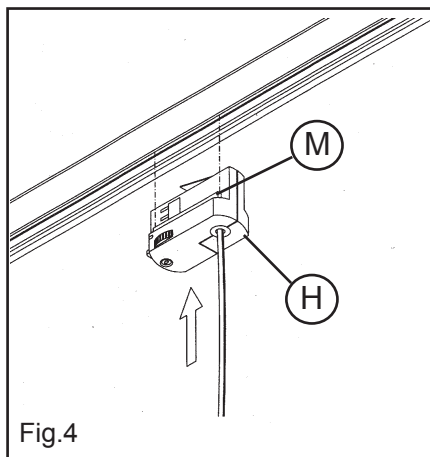
Fig.3 Au cas où il fallait raccourcir la longueur du câble d'alimentation, agir de la manière suivante (dans le cas contraire, considérer seulement le point 4):

- 1) Démontez le bloque-câble (E) en dévissant les deux vis (F).
- 2) Débranchez le câble d'alimentation (G) et le coupez de la mesure voulue.
- 3) Rebranchez le câble d'alimentation (G) à l'adaptateur (H) en s'aidant d'un tournevis ou d'un autre instrument qui puisse faciliter l'introduction des câbles dans les contacts de l'adaptateur; remettre la rondelle de rotation (I) puis remonter le bloque-câble (E).
- 4) Mettre le couvercle (L) à l'adaptateur jusqu'à ce que l'on entende le déclic d'enclenchement.

## E VERSIÓN RAIL (TRACK)

Fig.3 En el caso en que se tenga la necesidad de reducir el largo del cable de alimentación actuar en el siguiente modo (en caso contrario sólo considerar el punto 4):

- 1) Desmontar el bloqueo cable (E) desatornillando los dos tornillos (F).
- 2) Desconectar el cable de alimentación (G) y cortarlo a la medida deseada.
- 3) Volver a conectar el cable de alimentación (G) al adaptador (H) ayudándose con un destornillador u otro instrumento idóneo para facilitar la introducción de los cables en los contactos del adaptador; reposicionar la arandela de rotación (I) y luego reensamblar el bloqueo cable (E).
- 4) Aplicar la tapadera (L) al adaptador hasta oír el chasquido de enganche.



## I VERSIONE BINARIO (TRACK)

Fig.4 Inserire l'adattatore (H) nel binario avendo cura di fare coincidere la guida di riferimento (M) dell'adattatore con la corretta posizione del binario.

Fig.5 Chiudere la leva di bloccaggio (N); Ruotare il perno di selezione (O) per selezionare la linea di alimentazione desiderata.

### TUTTE LE VERSIONI

Fig.6 Inserire la lampada e avvitare il diffusore (P).

**GB TRACK VERSION**

Fig.4 Insert adapter (H) in the track making sure that referring guide of adapter (M) coincides with the correct hollow of the track.

Fig.5 Close the locking lever (N); Rotate the selection pin (O) to select the desired power supply line.

**ALL VERSIONS**

Fig.6 Insert the bulb and screw in the diffuser (P).

**D SCHIENENVERSION (TRACK)**

Abb.4 Anpassungsgerät (H) in das Gleis einführen, wobei man sich vergewissern muss, dass die Anpassungsgerätführung (M) mit dem entsprechenden Gleishohlraum übereinstimmt.

Abb.5 Arretierungshebel (N) schließen; den Sortierer (O) umdrehen, um die gewünschte elektrische Spannung auszuwählen.

**ALLE VERSIONEN**

Abb.6 Den Schirm (P) anschrauben.

**F VERSION VOIE (TRACK)**

Fig.4 Insérer l'adaptateur (H) dans la voie et s'assurer que le guide de l'adaptateur (M) coïncide avec la propre cavité de la voie.

Fig.5 Fermer la levier de blocage (N); Tourner le pivot de sélection (O) pour sélectionner la ligne d'alimentation désirée.

**TOUTES LES VERSIONS**

Fig.6 Introduire l'ampoule et visser le diffuseur (P).

**E VERSIÓN RAIL (TRACK)**

Fig.4 Insertar el adaptador (H) en el carril cerciorándose que la guía del adaptador (M) coincida con la correspondiente cavidad de la guía.

Fig.5 Cerrar la manilla de bloqueo (N); girar el seleccionador (O) para elegir la línea eléctrica deseada.

**TODAS LAS VERSIONES**

Fig.6 Colocar la bombilla y enroscar el difusor (P).